



APT/AGT

Tiger justerbar
løpekatt

Bruksanvisning

- Gjøres tilgjengelig for bruker



Unit 1, Greensfield Industrial Estate,
Willowburn Avenue,
ALNWICK,
NE66 2DG
UK
+44 1665 605130

Woo Sing Industrial Co., Ltd
No 20 Yunong Road
Shih-lin
Taipei
Taiwan
+886-2-2831 3035

www.tigerlifting.com
Email: info@tigerlifting.com

Manual Tiger APT-AGT En 201605 v2.1





Bruksanvisning



Les dette før bruk!

1. Det er viktig at denne manualen leses og er fullt ut forstått før man bruker løpekatten.
2. Løpekatten skal kun brukes av opplært personell.
3. Inspiser løpekatten for skader eller slitasje før bruk. Ikke bruk løpekatten hvis den ikke er i orden.
4. Leverandøren tar ingen ansvar for noen form for tap eller skader som har oppstått på grunn av uautoriserte reparasjoner eller ved bruk av uoriginale deler.
5. Løpekatten er ikke ment brukt for å løfte, holde oppe eller transportere mennesker.
6. Disse løpekattene er kun designet for å drives manuelt, aldri prøv å motorisere dem.
7. Sjekk at løpekatten er beregnet for den aktuelle bjelken, at den er av riktig størrelse og løftekapasitet samt at den er justert og korrekt montert før bruk.
8. Det er kundens ansvar å sørge for at opphengspunkt og annet løfteutstyr som blir brukt sammen med løpekatten har tilstrekkelig styrke til å tåle kreftene de blir utsatt for under løftet.
9. Justeringsarmen må være tilstrekkelig tilskrudd før en belaster løpekatten!
10. Aldri overbelast løpekatten!
11. Forsikre deg om at løpekatten bare blir brukt, vedlikeholdt, inspisert og reparert av opplært personell.
12. Ikke bruk løpekatten i områder med eksplosjonsfare.
13. Sørg alltid for at bjelkebanen er utstyrt med endestoppere.

Innhold:

1. Sikkerhetsinformasjon	2	7. Problemløsning	8
2. Funksjon / Operasjon	3	8. Tekniske data	9
3. Inspeksjon og vedlikehold	5	9. Sprengtegninger	12
4. Håndkjetting for AGT Modell	6	10. Inspeksjonslogg	16
5. Transport, oppbevaring, demontering og avfallshåndtering	7		
6. Produsent testing og verifikasjon	8		

For detaljert oversikt over hele Tigers produkt spekter, besøk: www.tigerlifting.com

© Copyright Tiger Lifting UK Limited. Ingen deler av denne manualen skal reproduseres, overføres, kopieres, oversettes til noen språk hverken menneskelig eller elektronisk, uten skriftlig tillatelse fra Tiger Lifting UK Limited, Alnwick, UK.





1. Sikkerhetsinformasjon

Tiger Liftings produkter er bygget i samsvar med dagens tekniske status og generelt aksepterte konstruksjons standarder. Likevel kan uriktig bruk føre til skade på liv og helse til bruker eller tredje part og/eller skade på produktet eller annet utstyr. Eier av utstyret er ansvarlig for at alle som bruker produktet innehar tilstrekkelig opplæring og kompetanse til å utføre arbeidet på en trygg og sikker måte. Personell som bruker, vedlikeholder eller reparerer produktet, må lese, forstå og følge denne bruksanvisningen. Denne bruksanvisningen er ment for å gjøre brukeren kjent med produktet og for å sette dem i stand til fullt ut å bruke produktet innenfor dens anvendelsesområde. Bruksanvisningen inneholder viktig informasjon for å installere, bruke og vedlikeholde produktet. Det å forholde seg til denne manualen vil hjelpe deg til å unngå farer, redusere reparasjonskostnader og nedetid samtidig som man øker driftssikkerheten og levetiden på produktet. Bruksanvisningen må alltid være tilgjengelig der hvor produktet brukes. Foruten bruksanvisning og de lover om arbeidsmiljø som gjelder for det respektive landet og/eller område hvor produktet brukes, må vedtatte lover eller forskrifter, prosedyrer og allment aksepterte regler for sikkert og profesjonelt arbeid følges. De angitte sikkerhetstiltakene vil kun gi den nødvendige sikkerheten hvis produktet brukes riktig og er installert og vedlikeholdt i henhold til denne bruksanvisningen. Eier av utstyret må være forpliktet til å påse sikker og problemfri bruk av produktet.

Hvis det er tvil om produktets evne til å utføre en jobb, eller det er tvil om produktet evner å utføre denne sikkert – IKKE PRØV!

Definisjoner

! Advarsel

Indikerer en potensielt farlig situasjon som, hvis ikke avverget, kan føre til død eller alvorlig skade. Det kan også brukes for å advare mot usikre arbeidsmetoder.

Kompetent person

Den kompetente person bør ha passende praktisk og teoretisk kompetanse og erfaring med produktet som vil gjøre dem i stand til å avdekke skader eller svakheter og til å vurdere dette opp mot videre sikker bruk av produktet. Eksempler på kompetent person er vedlikeholdspersonnel fra produsent eller leverandør. Eier av produktet kan også utpeke kompetent person blant sitt eget passende trente personell.

Løpekatt

En løpekatt er designet for å festes på en egnet stålbjelke for å henge opp en løfteinnretning og gi denne muligheten for bevegelse i horisontalplanet. Typisk blir den brukt sammen med en kjettingtalje.

Bjelke

En bjelke er enhver bjelke i konstruksjonsstål beregnet for løfteformål. Bjelker som skal brukes sammen med løpekatter må ha endestoppere for å sikre at løpekatten ikke kan falle av.

Helse og sikkerhet i arbeid

Alt løfteutstyr må vedlikeholdes og testes iht relevante forskrifter når det settes i bruk. Eier av utstyret er ansvarlig for at alle som bruker det har fått opplæring i sikker bruk av utstyret.

Det er eierens og brukerens ansvar å bestemme om utstyret er egnet til bruken. Det er anbefalt at alle relevante lokale/nasjonale forskrifter og/eller prosedyrer følges. Les bruksanvisningen før bruk.

Merking

Merkeskiltet inneholder; produkttype, modell, produsent, maksimal tillatt arbeidslast (WLL), serienummer og bjelkestørrelse. CE merkingen indikerer samsvar med de essensielle kravene til helse og sikkerhet i Maskindirektivet 2006/42/EF.



2. Funksjon / Operasjon

Tiger APT/AGT justerbare løpekatter kan bli brukt til å henge opp en løfteinnretning eller en last og la denne flytte seg horisontalt langs bjelken. APT modellen er manuelt drevet, mens AGT modellen flytter seg langs bjelken ved bruk av en håndkjetting.

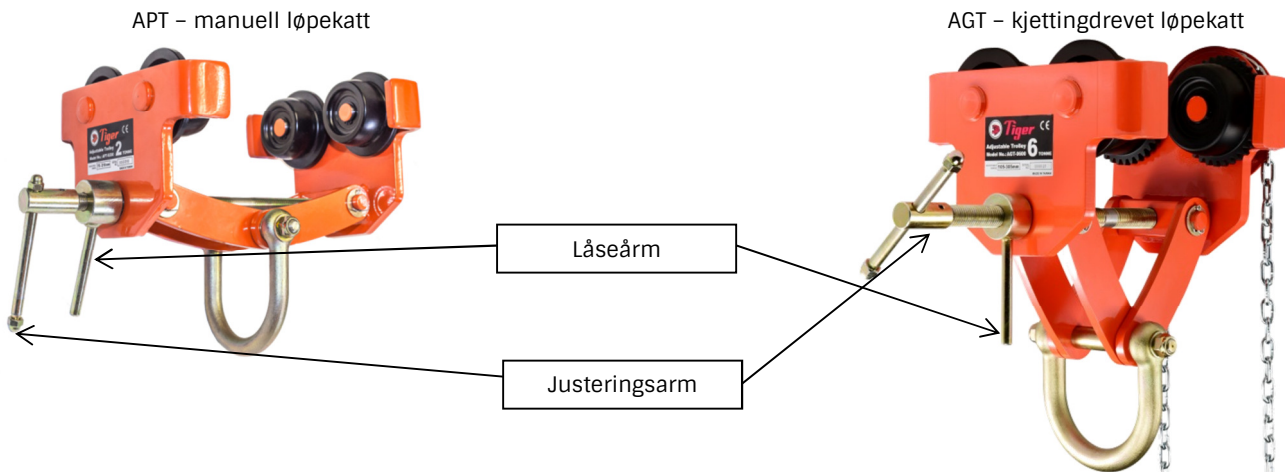
Både Tiger APT og AGT har en justeringsarm som enkelt justerer åpningen for å tilpasses bjelkebredden. De er designet for å gi en lett og jevn forflytning langs bjelken. Anti-drop platene er designet for å beskytte hjulene mot kontakt med endestopperne på bjelken. Hjulene har lukkede lagre for jevnere rulling med bruk av mindre kraft og mindre påkrevd vedlikehold.

WLL merket på løpekatten er den maksimale tillatte arbeidsbelastningen som produktet kan utsettes for under bruk. Løpekatten må kun festes til strukturer som er godkjent for den maksimale påkjenning den kan utsettes for under bruk. Strukturene må være fri for skader og ha endestoppere.

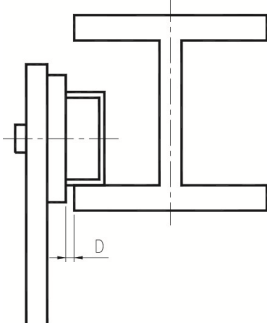
Er det tvil om opphengspunktet tåler kreftene det kan bli utsatt for, må det foretas en profesjonell vurdering av dette.

! Advarsel

Alle løpekatter skal installeres på bjelken av kompetent personell og strammes til for hand. Alle løfteoperasjoner skal være risikovurdert av en kompetent person før arbeidet påbegynnes.



APT/AGT løpekattene er lett å installere. For å åpne løpekatten, vri låsearmen ved å vri denne med klokken. Vri justeringsarmen mot klokken. Fortsett å vri til åpningen er litt større enn bjelkebredden. Sett løpekatten på bjelken. For å stramme til, vri justeringsarmen med klokken. Fortsett å vri til løpekatten er justert korrekt i forhold til bjelken. Maksimal åpning mellom kanten på bjelken og innsiden av hjulet er vist i tabell på neste side.



D = maksimal åpning		
Modell	Kapasitet (tonn)	D (Maks.)
APT-0100	1.0	3mm
APT-0200	2.0	3mm
APT-0300	3.0	3mm
APT-0600	6.0	3mm
AGT-0600	6.0	3mm
APT-1000	10.0	5mm
AGT-1000	10.0	5mm

Deretter stram til låsearmen slik at justeringsarmen ikke kan beveges. Hvis ikke løpekatten monteres korrekt kan det oppstå skader på mennesker og utstyr. Sjekk at løpekatten har korrekt profil og størrelse for bjelkestørrelsen og at den sitter korrekt på bjelkeflensen. Det skal ikke være noen annen kontakt mellom løpekatt og bjelke. Forsikre deg om at bjelken og løpekatten har tilstrekkelig kapasitet til å tåle lasten den vil bli påført under arbeidet. Sørg for at annet løfteutstyr som er brukt sammen med løpekatten er korrekt montert.

Sjekk at bjelkebanen er i vater, her en jevn overflate og har endestoppere.

Løpekatten må plasseres direkte over lasten, den må aldri sidebelastes på noen måte. Sidebelastning kan føre til at løpekatten tipper som kan resultere i skader på bjelke eller løpekatt eller at løpekatten faller ned.

Manuelle løpekatter skal skyves og ikke dras langs bjelkebanen.

Kjettingdrevne løpekatter beveges langs bjelkebanen ved å dra i håndkjettingen.

Alltid transporter lasten i horisontal retning sakte, forsiktig og nær bakken. Sørg for at lasten ikke pendler.

Før løpekatten tas av bjelken, sørg for at den ikke er belastet. Vri låsearmen med klokken deretter vri justeringsarmen mot klokken for å åpne løpekatten og ta den av bjelken.

! Advarsel

- Alltid** lagre og behandle løpekatter korrekt.
- Alltid** inspisere løpekatter og annet løfteutstyr før det legges tilbake etter bruk.
- Alltid** forsikre deg om at hjulene passer til bjelkebanen.
- Alltid** sjekk at bredden på løpekatten er korrekt justert i forhold til bjelkebanen.
- Alltid** sjekk at bjelkebanen har endestoppere.
- Alltid** skyv og ikke dra en manuell løpekatt langs bjelkebanen.

- Aldri** bruk defekte løpekatter.
- Aldri** utsett løpekatter for kjemikalier, spesielt syrer, uten å kontakte produsent først.
- Aldri** utsett en løpekatt direkte for elementene, sjøsprøyt eller damp uten å kontakte produsenten først.
- Aldri** bruk en løpekatt med ødelagte hjul.
- Aldri** utsett en løpekatt for sidebelastning.
- Aldri** bruk usertifiserte eller uidentifiserte løpekatter til løfting.
- Aldri** skift bolter, sjakler eller andre deler på løpekatten uten å kontakte produsent først.
- Aldri** kast løpekatten fra deg, den skal legges forsiktig ned.
- Aldri** bruk løpekatt på en ødelagt eller deformert bjelke.
- Aldri** tving kroker eller annet løfteutstyr inn i opphengssjakkelen.



- Aldri** fest en last på andre steder på løpekatten enn i opphengspunktet.
- Aldri** la en last pendle eller rotere når den henger i løpekatten.
- Aldri** gå, stå eller arbeid under hengende last.

3. Inspeksjon og vedlikehold

I henhold til nasjonale og internasjonale forskrifter skal løfteutstyr kontrolleres:

- i samsvar med risikovurderinger utført av eier av utstyret
- før utstyret settes i drift første gang
- etter omfattende endringer
- minst en gang pr 12. måned av sakkyndig virksomhet

Kontrollintervaller fastsettes av den aktuelle applikasjon og må være basert på miljøet taljen skal opereres i. Miljøet den aktuelle taljen brukes i kan diktere kortere kontrollintervaller

Førstegangskontroll, førbrukskontroll og etter omfattende endringer

Før løpekatten tas i bruk første gang, når løpekatten tas i bruk første gang, hver gang løpekatten tas i bruk og etter omfattende endringer eller reparasjoner skal, med mindre du har mottatt rapport på at utstyret er trygt å bruke, gjennomgå kontroll av sakkyndig personell i samsvar med gjeldende forskrifter.

En typisk førbrukssjekk vil være en visuell kontroll og en funksjonstest. Disse kontrollene har til hensikt å sikre at løpekatten er trygg i bruk og at eventuelle feil eller mangler oppdages før den tas i bruk.

Oppdages feil eller mangler er det viktig at man gir beskjed til egnet person. Utstyret skal da merkes og tas ut av service frem til disse har blitt godkjent av kompetent personell. Under ingen omstendighet skal ødelagte løpekatter tas i bruk!

Følgende skal utføres:

- Inspiser utstyret for deformasjoner, skader, sprekker, slitasje og korrosjon.
- Sjekk at merkingen på er leselig.
- Sjekk smurning og smør opp hvis nødvendig.
- Sjekk hjulene for slitasje og skader.
- Sjekk at hjulene sitter fast og at ingen akslinger er skadet.
- Sjekk at opphengs-sjakkell og -bolt er fri for skader eller deformasjoner.
- Sjekk for skadde eller slitte tannhjul.
- Sjekk sideplater for skader og deformasjoner.
- Sjekk justeringsskrue for ødelagte gjenger og deformasjoner.
- Sjekk justeringsarmen for deformasjoner og løse deler.
- Sjekk låsearmen for skader og deformasjoner.
- Sjekk for løse eller manglende muttere og splittpinner.
- Sjekk for rust.

Inspiser bjelkebanen for deformasjoner, skader, sprekker, slitasje og rust. Sjekk at bjelkebanen er i vater, har en jevn overflate og har endestoppere.

Sjekk at løpekatten og lasten er korrekt montert. Brukers arbeidsgiver er ansvarlig for valg og kalkulasjon av opphengspunkt / bjelkebane.



Tillegg for AGT modell

AGT modellen er kjettingdrevet. Inspeksjon av håndkjettingen må være en del av kontrollen. Hvis håndkjettingen er levert med en Tiger håndkjetting koblingsløkke, sørg for at denne er montert korrekt og fungerer som den skal (Se kapittel 4).

Periodisk kontroll

Periodisk kontroll kan være påkrevd flere ganger i produktets levetid: før førstegangs bruk, ved installasjon, periodisk i produktets levetid (minst en gang pr 12. måned) eller etter spesielle hendelser. Løpekatten må kontrolleres i samsvar med lokale/nasjonale forskrifter. Intervallene for periodisk kontroll må bestemmes av:

- Løpekattens tilstand.
- Miljøet løpekatten brukes i.
- Antall løfteoperasjoner og laster løpekatten har løftet.

En inspeksjonslogg er inkludert i kapittel 10.

Vedlikehold

Vedlikehold av løpekatten bør inneholde følgende:

- Vask av løpekatt.
- Smør bevegelige deler inkludert tannhjul for kjettingdrevne løpekatter.
- Hold hjulene rene og fri for fett eller olje
- Stramme til muttere / bolter.

4. Håndkjetting for AGT Modell

Tiger hånd kjetting måler 5 x 24mm og er enten galvanisert eller korrosjonsbeskyttet.

Bare bruk håndkjetting som er godkjent av produsenten. Avvik fra spesifikasjonene vil ugyldiggjøre garanti umiddelbart.

Hvis håndkjettingen er levert med Tigers håndkjetting koblingsløkke (HC-050.JL) forsikre deg om at denne er montert riktig og at den fungerer som den skal.

Se bildene under. Hodene på naglene skal vende ut fra kabelarhjulet (figur 1) og koblingsløkken skal ligge vertikalt i lommene på kabelarhjulet (figur 2).



Figur 1



Figur 2

Jevnlig sjekk koblingsløkken. Avdekkes skader, ta taljen ut av drift og la sakkyndig personell foreta en kontroll av den:

- Slitasje: sjekk at begge naglehodene er hele og fri for skader eller korrosjon, forsikre deg om at naglene sitter godt og har kontakt med begge flatene.



- Skade: sjekk at koblingsløkken er fri for skader og at platene danner en flate uten tegn til strekking, bøyning, vridning, sprekker eller korrosjon.

Hvis naglene skiftes skal de være av rustfritt stål, dimensjon 2,4mm × 6,0mm og være iht EN ISO 15983. Koblingsløkkene er tilgjengelige som reservedel.

Vedlikehold av håndkjetting

Håndkjetting skal vaskes og sjekkes for skader. Håndkjetting som brukes på løpekatter trenger normalt ikke smurning.

Endre lengde på håndkjetting

Håndkjettingen kan inneholde en usveiset løkke. Denne løkken kan åpnes ved bruk av en skrustikke eller lignende for å bytte ut kjettingen eller endre lengden på den. Det anbefales ikke å åpne og lukke løkken mer enn to ganger. Hvis kjettingen har en Tiger koblingsløkke kan denne fjernes ved å borre ut naglene.

Bruk en ny løkke eller en koblingsløkke(HC-050-JL) for å koble sammen kjettingendene. For å forlenge en kjettinglengde må en bruke to kjettingløkker eller to koblingsløkker. Se riktig monteringsretning for koblingsløkke over.

OBS!: Antall lenker som skal fjernes eller legges til må alltid være i partall.

OBS!: Alltid sjekk at håndkjettingen ikke er vridd.

Skifte håndkjetting

Skrue av mutteren som er plassert midt på kabelarhjulet og skru deretter av kabelarhjulet. Skift håndkjettingen og monter kabelarhjulet og mutter igjen.

Hvis løpekatten er montert med avtagbare beskyttere for håndkjettingen fjernes disse ved hjelp av to bolter på hver side. Dette gjør at håndkjettingen kan byttes uten at en må ta av kabelarhjulet. Når håndkjettingen er byttet monterer man beskytterne igjen.

5. Transport, oppbevaring, demontering og avfallshåndtering

Transport:

- Ikke mist eller kast løpekatten, legg den forsiktig ned.
- Bruk egnede transportmetoder avhengig av lokale lover og regler.

Lagring:

For å sikre at lagring ikke fører til skader eller forringelser er det viktig å:

- Inspiser løpekatten og annet løfteutstyr før det legges til lagring.
- **Aldri** returner en ødelagt løpekatt til lagring..
- Lagre løpekatten sikret mot uautorisert eller ubemyndiget bruk.
- Lagre produktet rent og tørt.
- Beskytte produktet mot fukt, forurensing og skade ved hjelp av et hensiktsmessig dekke.
- Beskytte mot korrosjon.
- Tørke av smuss og vann før lagring.
- Beskytte bevegelige deler med en tyntflytende olje.



- La løpekatten inspiseres av kompetent personell hvis den har vært lagret lenge.

Avfallshåndtering

Når produktet kasseres, resirkuler eller kast delene i henhold til lokale lover og forskrifter.

6. Produsents testing og verifikasjon

Dette produktet ble produsert under våre strenge inspeksjonsstandarder.

Kapasitet (tonn)	WLL (kg)	Test last (kg)
1	1000	1500
2	2000	3000
3	3000	4500

Kapasitet (tonn)	WLL (kg)	Test last (kg)
6	6000	9000
10	10000	15000

Temperaturområde løpekatten kan brukes i er -30°C (-22°F) til +50°C (+122 °F) med mindre produktet er levert spesielt for temperaturområde -50°C (-58°F) til +50°C (+122 °F).

Samsvarserklæring

Tiger APT/AGT løpekatter har en sikkerhetsfaktor på 5:1. Produktet er testet i henhold til relevante deler av EN 13157:2004+A1:2009 og Australsk standard AS1418.2. Alle løpekattene etterkommer kravene knyttet til helse og sikkerhet i Maskindirektivet 2006/42/EC. Tiger løpekatter er tredjeparts verifisert av SGS (Sertifikatnummer MDC 1302).

7. Problemløsning

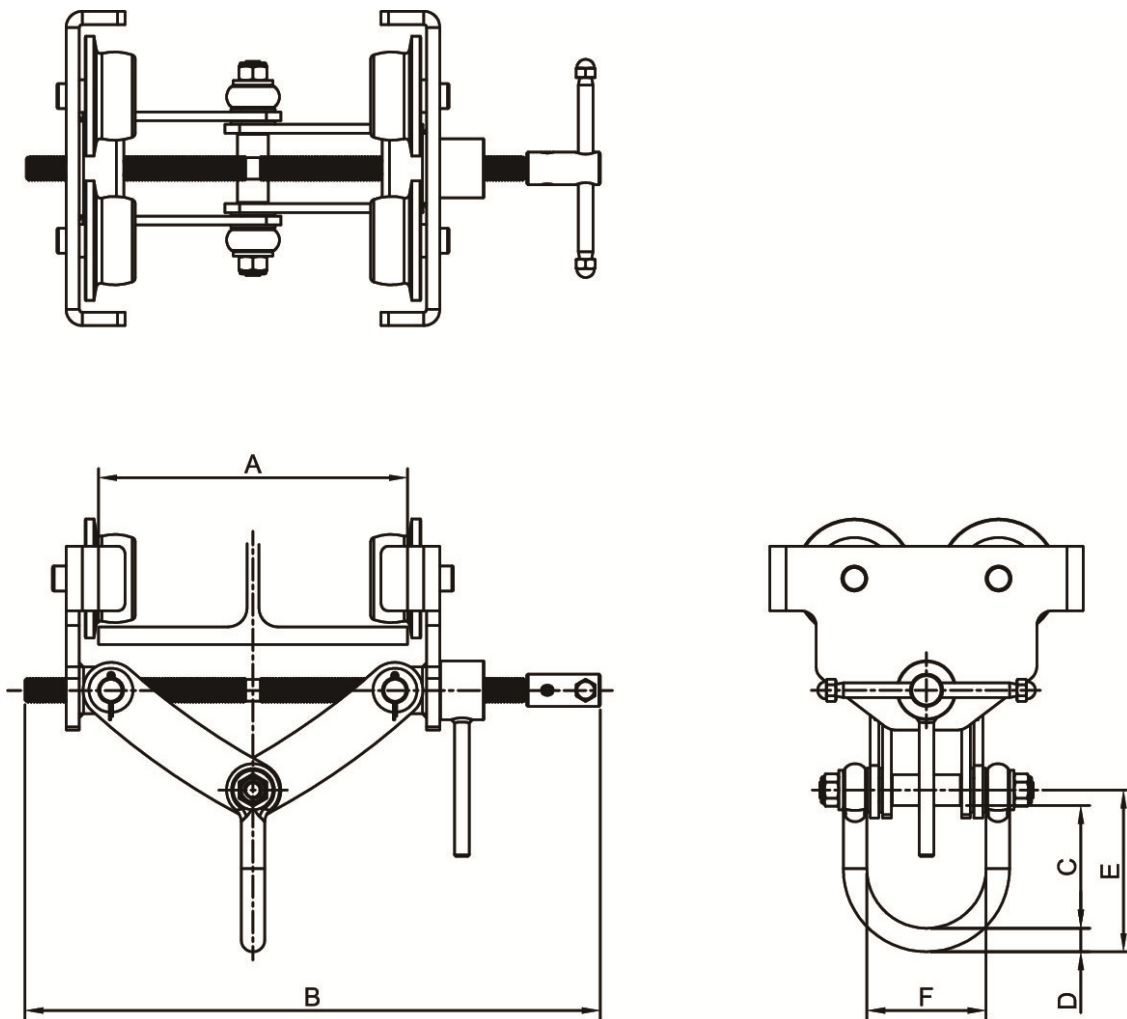
Problem	Grunn	Løsning
Løpekatten sitter fast	Slitasje	Smør bevegelige deler / bytt løpekatt
	Dårlig vedlikehold eller inspeksjon	Se bruksanvisning for detaljer om vedlikehold og inspeksjon.
	Dårlig lagring og/eller håndtering	Alltid lagre og håndtere produktet i henhold til denne bruksanvisning.
	Løpekatten er overbelastet	Aldri overbelast produktet.
Vanskelig å justere løpekatten til bjelken	Ødelagt justeringsarm	Bytt ut ødelagte deler
Håndkjetting kiler seg (for AGT modell)	Ødelagt håndkjetting, håndhjul, eller pinjongaksel.	Bytt ut ødelagte deler eller bytt løpekatt.
	Dårlig vedlikehold eller inspeksjon.	Smør bevegelige
	Håndkjetting ikke montert riktig (vridd/kantret).	Ta av håndkjettingen og monter på nytt.



8. Tekniske data

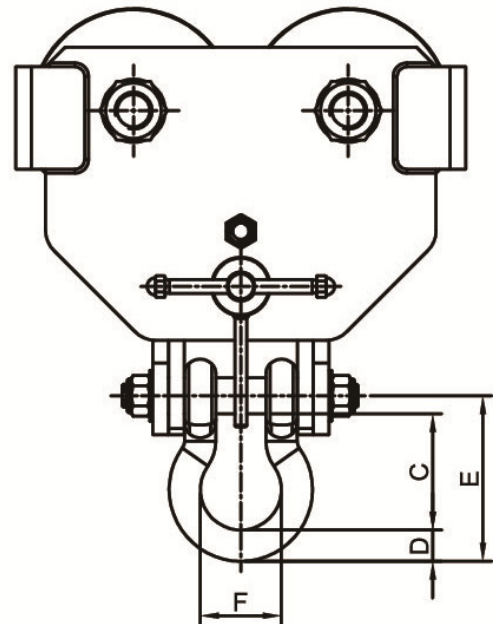
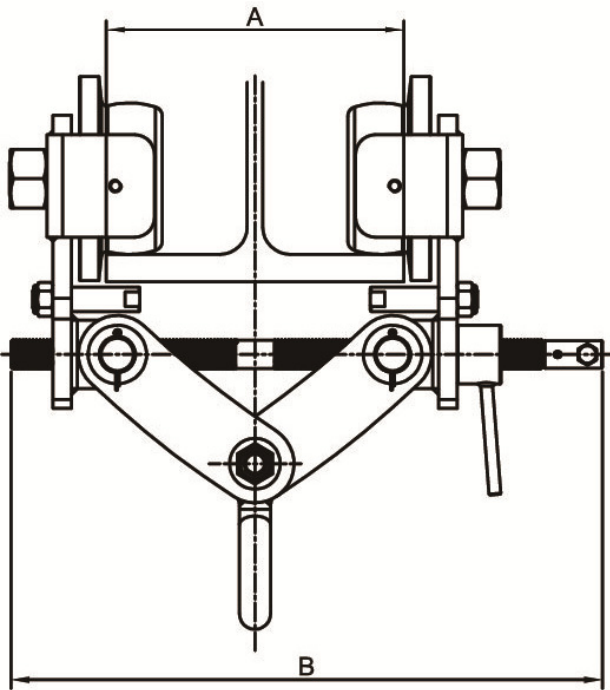
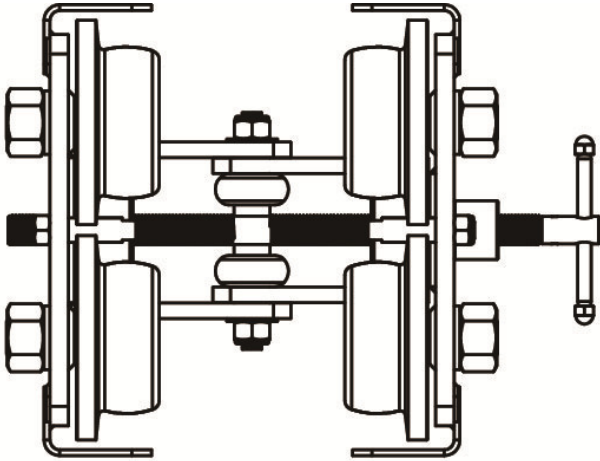
Artikkelnummer	Kapasitet (tonn)	A Bjelkebredde (mm)	Dimensjoner (mm)					Min. kurve radius (m)	Vekt (kg)
			B	C	D	E	F		
APT-0100	1.0	75-210	391	83.5	16	110	81	1.0	9.5
APT-0200	2.0	75-210	391	94.5	18	123	89	1.3	13.5
APT-0300	3.0	75-210	403	105.5	22	141	112	1.5	23
APT-0600	6.0	105-305	521	111	27	151.5	125	1.5	35.5
AGT-0600	6.0	105-305	521	111	27	151.5	125	1.5	40.1
APT-1000	10.0	160-305	606	119	32	170	83	2.7	118
AGT-1000	10.0	160-305	606	119	32	170	83	2.7	221

1t - 6t APT Manuelle løpekatter



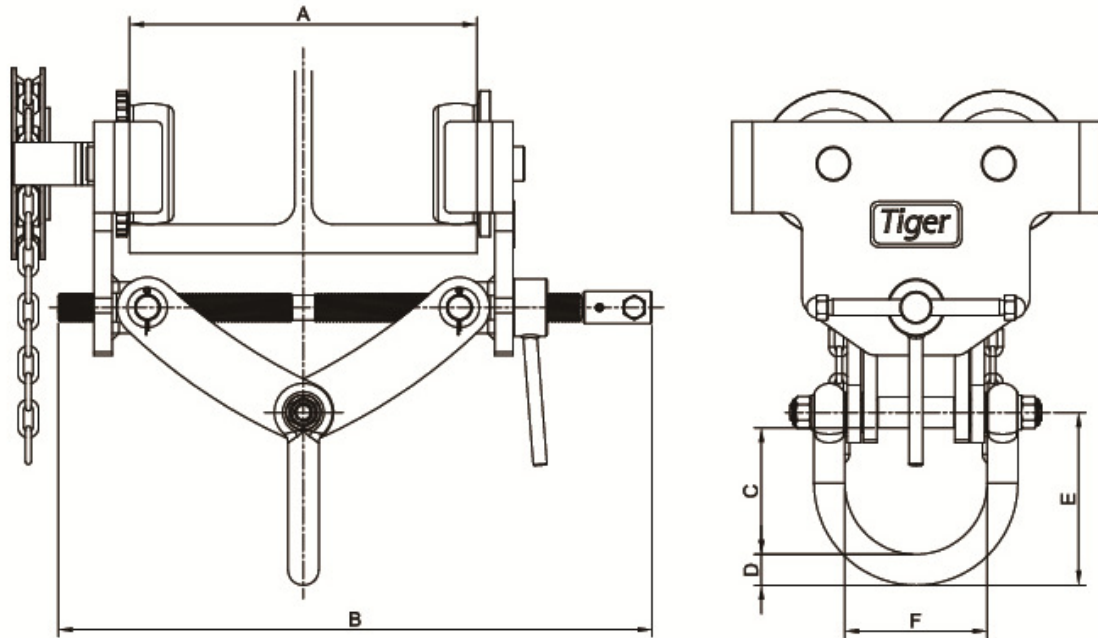


10t APT Manuell løpekatt

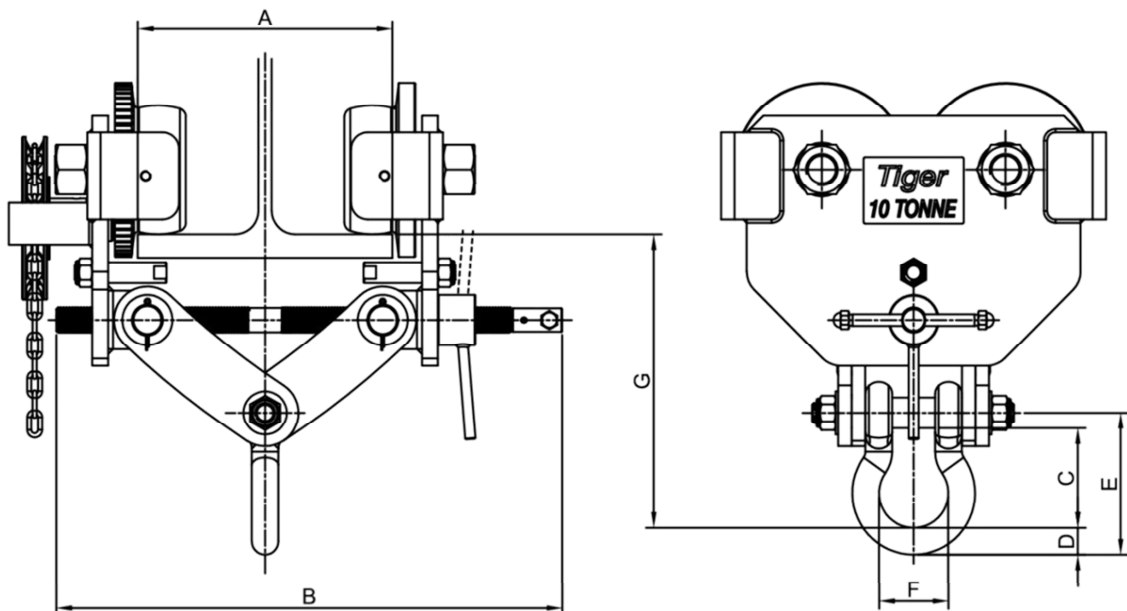




6t AGT Kjettingdrevet løpekatt



10t AGT Kjettingdrevet løpekatt

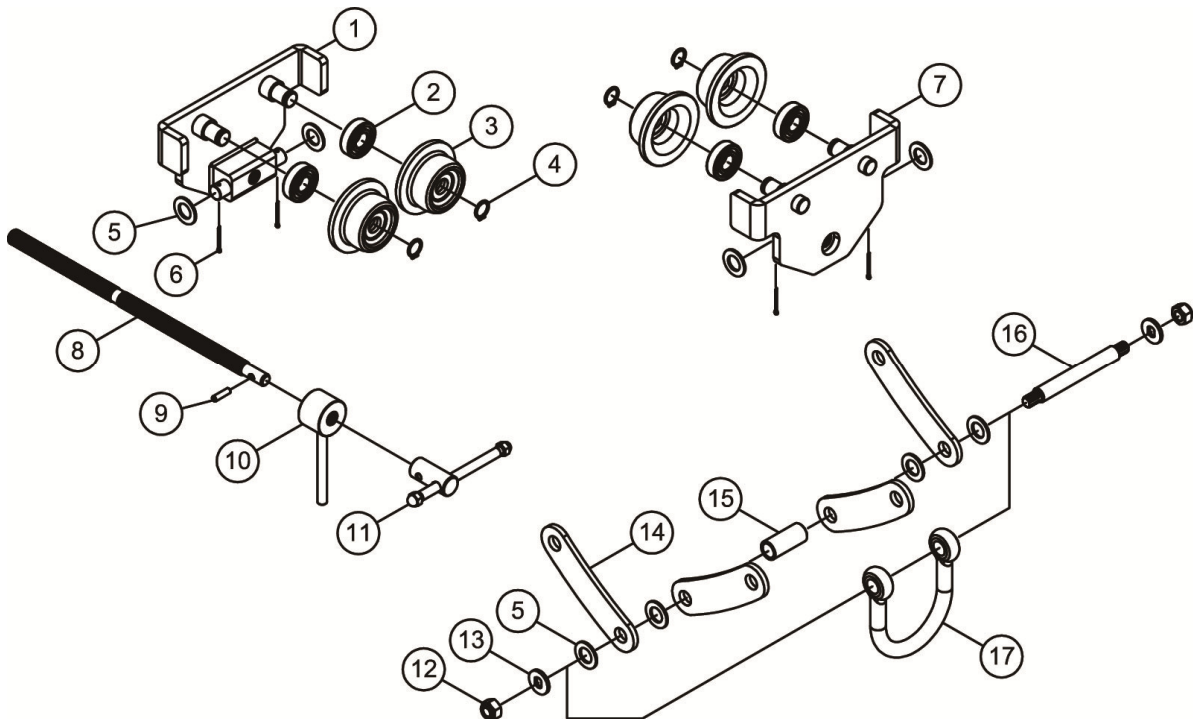


På grunn av kontinuerlig produktutvikling kan dimensjoner, vekt og spesifikasjoner endres uten advarsel.



9. Eksplosjonstegninger

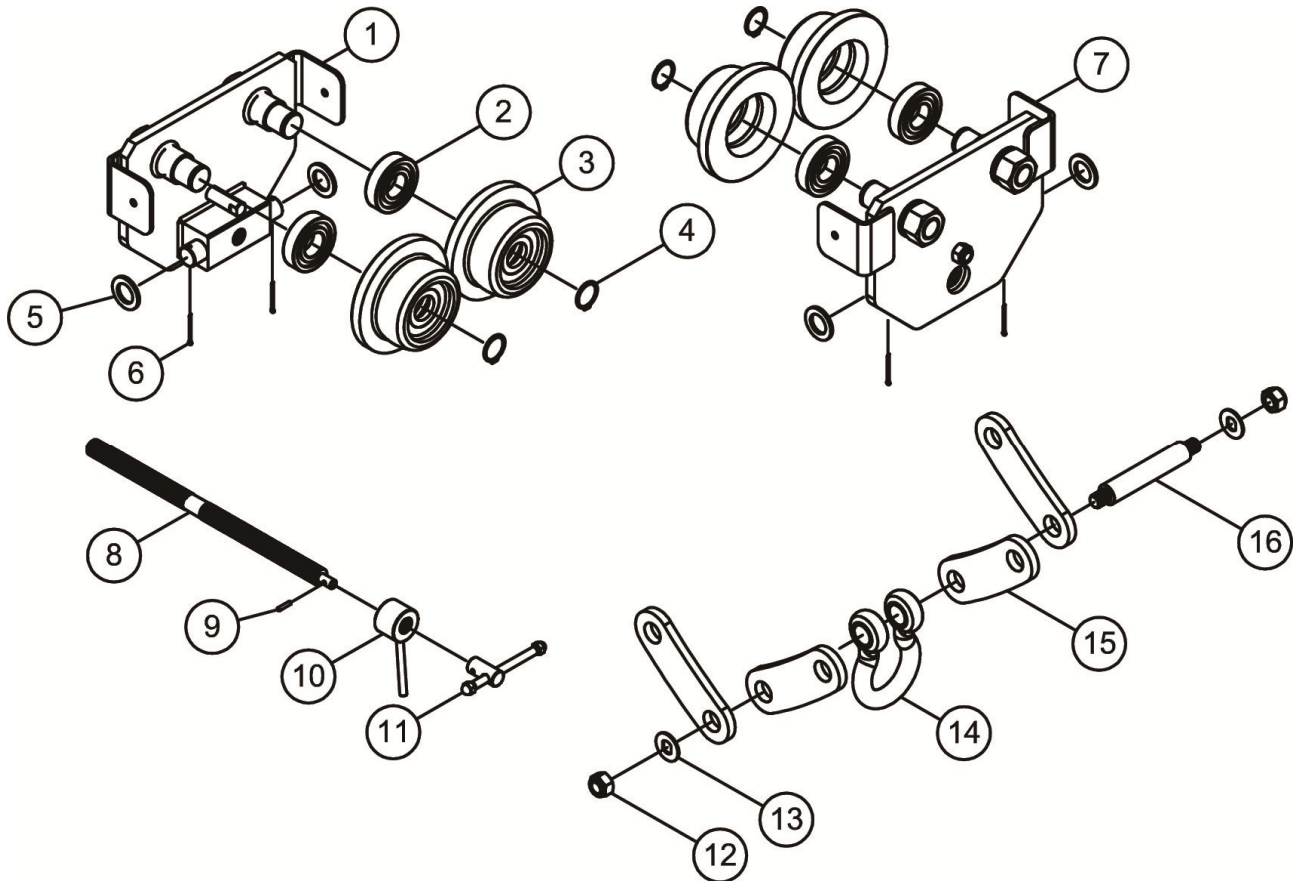
For APT modell APT-0100, APT-0200, APT-0300, APT-0600



Delenummer	Delenavn	Delenummer	Delenavn	Delenummer	Delenavn	Delenummer	Delenavn
1/7	Sideplate med spindelblokk	5	Skive	10	Låsearm	14	Hengeplater
2	Lager	6	Splittpinne	11	Håndtak (sett)	15	Beskyttelseshylse
3	Hjul	8	Justeringskrue	12	Mutter	16	Ankerbolt
4	Segerring	9	Sikringsbolt	13	Skive	17	Sjakkell



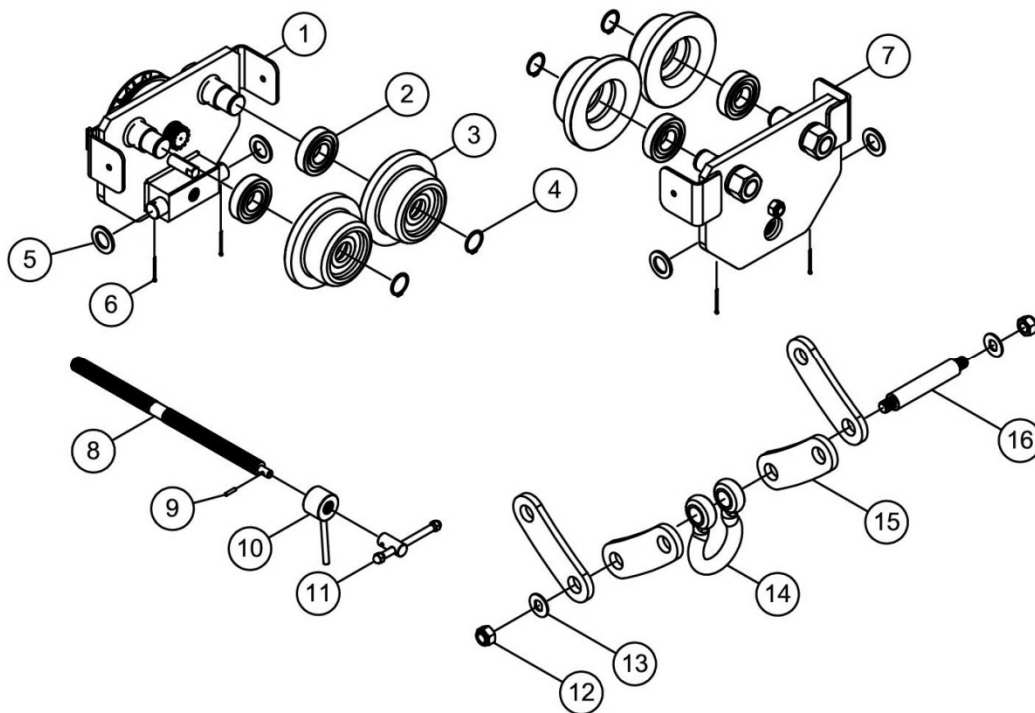
For APT modell APT-1000



Delenummer	Delenavn	Delenummer	Delenavn	Delenummer	Delenavn	Delenummer	Delenavn
1/7	Sideplate med spindelblokk	5	Skive	10	Låsearm	14	Sjakkell
2	Lager	6	Splittpinne	11	Håndtak (sett)	15	Hengeplater
3	Hjul	8	Justeringskrue	12	Mutter	16	Ankerbolt
4	Segerring	9	Sikringsbolt	13	Skive		



For AGT modell AGT-1000



Delenummer	Delenavn	Delenummer	Delenavn	Delenummer	Delenavn	Delenummer	Delenavn
1/7	Sideplate med spindelblokk	5	Skive	10	Låsearm	14	Sjakkell
2	Lager	6	Splittpinne	11	Håndtak (sett)	15	Hengeplater
3	Hjul	8	Justeringskrue	12	Mutter	16	Ankerbolt
4	Segerring	9	Sikringsbolt	13	Skive		



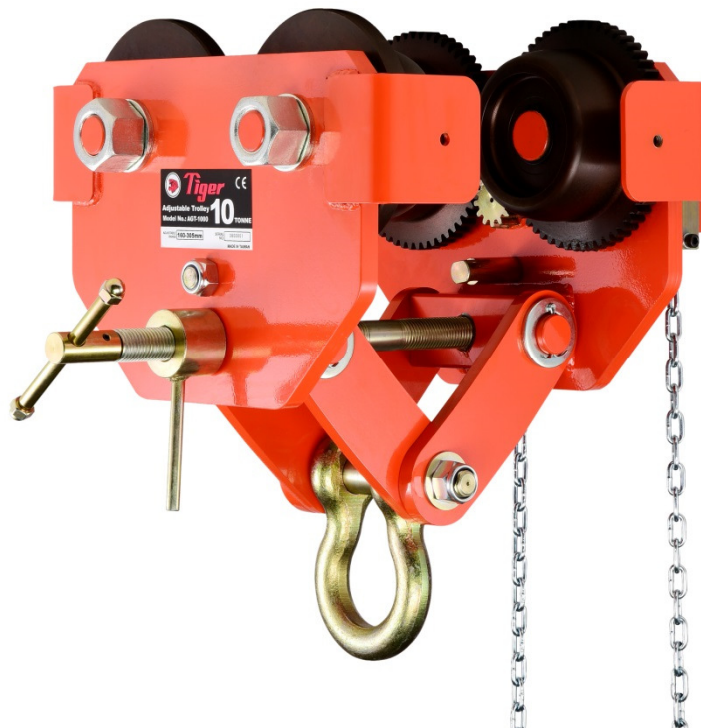
Tiger Taiwan

Woo Sing Industrial Co., Ltd
No 20 Yunong Road
Shih-lin
Taipei
Taiwan
Phone: +886-2-2831 3035
Fax: +886-2-2834 0188
info@tigerlifting.com.tw

Tiger UK

Tiger Lifting UK Limited
Unit 1, Greensfield Industrial Estate
Willowburn Avenue
ALNWICK
NE66 2DG
UK
Phone: +44 1665 605130
Fax: +44 1665 603185
info@tigerlifting.com
C€ Representative in Europe

www.tigerlifting.com



© Copyright Tiger Lifting UK Limited. Ingen deler av denne manualen skal reproduseres, overføres, kopieres, oversettes til noen språk hverken menneskelig eller elektronisk, uten skriftlig tillatelse fra Tiger Lifting UK Limited, Alnwick, UK

www.tigerlifting.com



Manual Tiger APT-AGT En 201605 v2.1